

Betriebsanleitung

für den

Ahlmer-Granulatstreuer

DSG 85



Hersteller:
Ahlmer GmbH & Co. KG
Schildarpstraße 20
48712 Gescher
Tel.: 02542 / 917917-0
Fax: 02542 / 917917-29
email: info@amg-gmbh.com
www.ahlmer.com

1. Vorbemerkung

Sehr geehrter Kunde,

vor der ersten Inbetriebnahme des Granulatstreuers DSG 85 ist es unbedingt erforderlich, diese Betriebsanleitung genau und aufmerksam durchzulesen, um eventuelle Fehler im Umgang mit dem Gerät zu vermeiden.

2. Lieferumfang

- Granulatstreuer
- Drehzahlsteller komplett fertig verdrahtet
- Dosiereinheit

3. Verwendung des Gerätes

Der Granulatstreuer DSG dient zur genauen Verteilung von rieselfähigen nicht klebenden Medien.

Das Gerät ist mit einer Halterung ausgerüstet, mit der es an alle gängigen Silierwagen oder Traktoren angebaut werden kann.

Der Granulatstreuer DSG wird mit einem 12-Volt-Motor angetrieben und kann daher gut an die Batteriespannung aller gängigen Erntemaschinen angeschlossen werden, bzw. über Spannungswandler an das 230 V Stromnetz.

Achtung! Die Batterie muss immer ausreichend geladen sein, ansonsten kann es sein, dass der Motor langsamer läuft und der Durchsatz abnimmt.

4. Inbetriebnahme

4.1. Anbau des Granulatsstreuers

Achten Sie darauf, dass das Gerät jeweils hoch genug montiert wird. Nur dann wird in den Schläuchen ein ausreichendes Gefälle erreicht. Starke Bögen oder Knicke müssen unbedingt vermieden werden.

Achten Sie beim Anbau des Granulatstreuers auch auf folgendes:

- Das Gerät muss gut zu befüllen sein
- Das Gerät soll zu Wartungszwecken leicht erreichbar sein

Stromversorgung:

Das Elektrokabel wird an die Batterie oder an die 12-V-Steckdose der Erntemaschine angeschlossen.

Blaues Kabel + (Spannungsversorgung)
Braunes Kabel - (Masse)

4.2.1 Anschluss des Zugschalters für die Pick-Up

Bitte befestigen Sie den Zugschalter für die Pick-Up an der Verkleidung des Ladewagens oder Häckslers genau über der Pick-Up. Am Schalter befinden sich zwei Ösen, so dass man ihn gut mit zwei Schrauben befestigen kann. Das untere Teil des Zugschalters (an der Zugfeder) bitte direkt an der Pick-Up befestigen.

Die Kabellängen bitte an Ihren Ladewagen oder Häcksler anpassen.

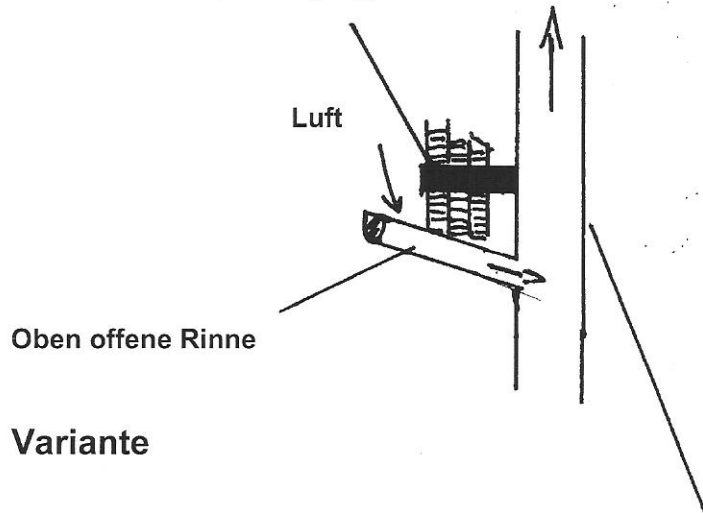
Falls ein Pick-up Signal vorhanden ist muss dies mit dem blauen Kabel verbunden werden (in diesem Fall bleibt das braune Kabel frei).

Ein- und Ausschalten der Stromversorgung geschieht über einen Schalter am Schaltkasten des Gerätes. Ein- und Ausschalten während des Arbeitseinsatzes über Zugschalter. Im Schaltkasten des Gerätes ist eine Arbeitssicherung (5 Ampere stark) angebracht.

Anbau am Wurfbeschleuniger eines Häckslers

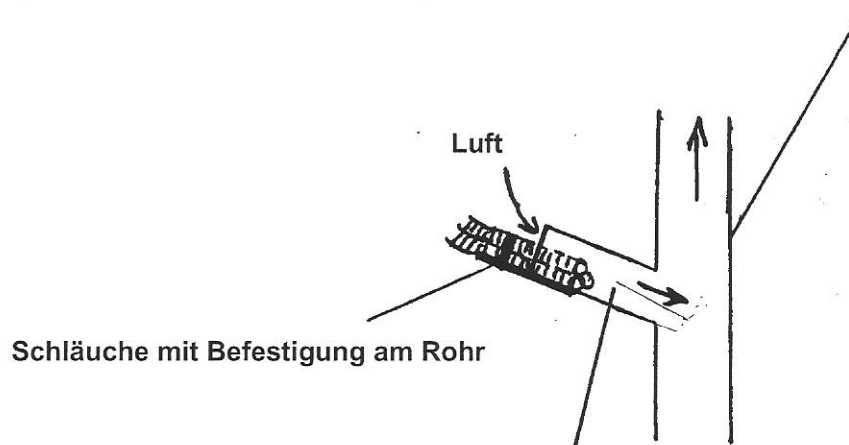
1. Variante

Schläuche mit Befestigung am Turm



2. Variante

Wurfbeschleuniger vom Häcksler



Metallrohr \varnothing ca. 10 cm

Wichtig:

- Auslaufschläuche nicht direkt am Wurfgebläse/-beschleuniger anbringen (Staubsaugereffekt!).
- Immer über alle 3 Auslaufschläuche dosieren. Mengenreduzierung über Einstellscheibe bzw. langsameren Dosiermotor (auf Anfrage).

4.2.2 Im Betrieb

Der Granulatstreuer erhält Strom und beginnt mit der Arbeit. Dazu muss ebenfalls am Drehzahlsteller der rote Schaltknopf betätigt werden.

Sobald der Motor läuft, leuchtet die grüne Lampe im Schaltknopf.

Die Drehzahl bzw. Fördermenge ändern Sie über den schwarzen Drehknopf

- Nach links => Fördermenge verringern
- Nach rechts => Fördermenge erhöhen

Die in der Dosiertabelle angegebenen Ausbringungsmengen sind Anhaltswerte, die in jedem Fall durch Abdrehen des Granulatstreuers zu überprüfen sind.

Zum Lieferumfang des Granulatstreuers gehört ein Drehzahlsteller mit Halterung. Der Drehzahlsteller ist gut sichtbar im anzubringen.

4.2.3. Anschluss der Batterieklemmen und des Zugschalters

Die Batterieklemmen sind an der Traktorbatterie (12 Volt) zu befestigen. Beide Kabel (rot = +, schwarz = -) sind ins Führerhaus des Traktors zu führen.

5. Wartung

Nach dem Gebrauch ist das Gerät zu reinigen.

Das Granulat ist stets vor Feuchtigkeit zu schützen.

6. Reinigung

Zum restlosen Entleeren des Behälters bzw. zum Reinigen der Dosiereinheit, lösen Sie die 4 Schrauben und ziehen Sie die Dosiereinheit nach vorne heraus. Die im Behälter befindliche Restmenge fließt nun zurück in den unter das Gerät bereitgehaltenen Behälter.

Zum Reinigen der Dosiereinheit verwenden Sie soweit möglich Druckluft.

Bei der Wiedermontage der Dosiereinheit schieben Sie diese bitte in die dafür vorgesehene Vorrichtung und ziehen Sie die 4 Schrauben wieder an. Achten Sie stets auf den festen Sitz, um Undichtigkeiten zu vermeiden.

7. Sicherheitshinweise

- Achten Sie stets darauf, dass vor jeder Inbetriebnahme des Gerätes die Dosiereinheit fest montiert ist. Andernfalls könnten Ungenauigkeiten in der Dosiermenge auftreten.
- Nicht mit den Fingern in das laufende Rührwerk greifen. Der Antrieb ist zwar nicht sehr stark, aber es könnte dennoch zu Handverletzungen kommen.
- Achten Sie bei der Montage des Granulatstreuers unbedingt darauf, dass dem Fahrer durch das Gerät die Sicht nicht eingeengt wird.
- Achten Sie stets darauf, dass alle Elektrokabel unbeschädigt und fest montiert sind.
- Das Kabel von der Batterie ist mit einer 5 Ampere-Sicherung abzusichern.

8. Garantieumfang

Wir gewähren eine Garantie von einem ½ Jahr für einwandfreie Funktion des Gerätes und der elektrischen und mechanischen Teile. Unter die Garantie fallen alle Störungen und Schäden, die eindeutig auf Material-, Herstellungs- oder Konstruktionsfehler zurückzuführen sind.

Es bleibt dem Hersteller überlassen, auf welche Weise der Schaden behoben wird.

Nicht unter die Garantie fallen Schäden, die durch Transport, falscher Aufstellung oder Bedienung, Anschluss an eine falsche Netzspannung oder unsachgemäße Behandlung usw. entstehen. Ebenso ausgeschlossen sind reine Verschleißteile wie Gummidichtungen etc.

In diesem Zusammenhang wird darauf hingewiesen, dass vor jeder Inbetriebnahme die Bedienungsanleitung aufmerksam durchgelesen werden muss.

Für Schäden oder Mängel, die aus der Nichtbeachtung der Betriebsanleitung resultieren, entfällt jegliche Gewährleistung des Herstellers.

Im Garantiefall stellt der Hersteller das Material für die Behebung des Schadens kostenlos. Anteilige Anfahrtskosten werden berechnet. Kleinere Schönheitsfehler, welche die Funktion nicht beeinträchtigen, fallen nicht unter die Garantie. Eine Haftung oder Ersatzleistung für Folgeschäden wird nicht übernommen. Bei sonstigen Störungen ist unser Kundendienst nach genauer Angabe der Type, der Gerätenummer und der Angabe der Art der Beanstandung anzufordern. Bei Einsendung von Geräten (z.B. zur Reparatur) muss für eine einwandfreie Verpackung Sorge getragen werden, da der Hersteller nicht für Transportschäden haftet.

Die Einsendung muss frachtfrei erfolgen.

Garantie:

Auf dieses Gerät wird eine Garantie von 2 Jahren gewährt. Die Garantie umfasst die kostenlose Behebung der Mängel, die nachweisbar auf die Verwendung nicht einwandfreien Materials, oder auf Fabrikationsfehler zuzuführen sind. Weitergehende Ansprüche sind ausgeschlossen!

Es gibt weder eine Gewähr, noch wird irgendeine Haftung für Schäden oder Folgeschäden, im Zusammenhang mit diesem Produkt übernommen. Es bleibt dem Hersteller überlassen, auf welche Weise er den Schaden behebt.

In folgenden Fällen erlischt die Garantie:

- Bei Veränderungen und Reparaturversuchen am Gerät
- Bei eigenmächtiger Abänderung der Schaltung
- Bei Verwendung anderer, nicht originaler Bauteile
- Bei Schäden durch Nichtbeachtung der Bedienungsanleitung und des Anschlussplanes
- Bei Schäden durch Überlastung des Gerätes
- Bei Schäden durch Eingriffe fremder Personen
- Bei Anschluss an eine falsche Spannung oder Stromart
- Bei Fehlbedienung oder Schäden durch Fahrlässige Behandlung
- Bei Defekten, die durch überbrückte Sicherungen oder durch Einsatz falscher Sicherungen entstehen.

In all diesen Fällen erfolgt die Rücksendung des Gerätes zu Ihren Lasten!

5 Ampere Drehzahlsteller für Gleichstrom-Motoren

Dieser vielseitig einsetzbare Pulsweitenregler ermöglicht die stufenlose und nahezu verlustfreie Drehzahlregelung von Gleichstrom-Motoren. Durch die Pulsweitenregelung (0...100%) bleibt auch bei geringer Drehzahl die Verlustleistung gering. Ein integrierter Kurzschluss-Schutz verhindert eine Zerstörung des Gerätes.

Wichtig! Unbedingt lesen!

Lesen Sie diese Anleitung sorgfältig durch. Bei Schäden, die durch Nichtbeachtung der Anleitung verursacht werden, erlischt der Garantieanspruch. Für Folgeschäden, die daraus resultieren, wird keine Haftung übernommen!

Inhaltsverzeichnis:

Bestimmungsgemäße Verwendung
Betriebsbedingungen
Produktzusatzinformation
Anschluss / Bedienung des Gerätes
Technische Daten
Störung
Garantie

Hinweis!

Dieses Gerät hat das Werk in sicherheitstechnisch einwandfreiem Zustand verlassen. Um diesen Zustand zu erhalten und einen gefahrlosen Betrieb sicherzustellen, muss der Anwender die Sicherheitshinweise und Warnvermerke, die in dieser Anleitung enthalten sind, beachten!

Bestimmungsgemäße Verwendung:

Der bestimmungsgemäße Einsatz des Gerätes ist das Einstellen der Drehzahl von 12V Elektro-Gleichstrom-Motoren mit einer max. Stromaufnahme von max. 5A - Ein anderer Einsatz als vorgegeben ist nicht zulässig!

Betriebsbedingungen:

- Der Betrieb des Gerätes darf nur an der dafür vorgeschriebenen Spannung erfolgen.
- Es ist unbedingt auf die Einhaltung der in dieser Anleitung angegebenen technischen Daten zu achten! Das Überschreiten dieser Werte kann zu Schäden am Gerät oder Verbraucher führen
- An der Baugruppe angeschlossene Verbraucher dürfen eine Stromaufnahme von insgesamt max. 5 Ampere nicht überschreiten!
- Bei der Installation des Gerätes ist auf ausreichend Kabelquerschnitt der Anschlussleitungen zu achten!
- In die Anschlussleitungen des Laststromkreises sind entsprechende Sicherungen einzufügen.
- Die Betriebslage des Gerätes ist beliebig.

- Das Gerät darf nicht in die Nähe von starken HF- oder Magnetfeldern gebracht werden, da hier das Gerät in einen undefinierten Betriebszustand geraten kann.
- Die zulässige Umgebungstemperatur (Raumtemperatur) darf während des Betriebes 0 °C nicht unter- und 40 °C nicht überschreiten.
- Das Gerät ist für den Gebrauch in trockenen und sauberen Räumen bestimmt.
- Schützen Sie dieses Gerät vor Feuchtigkeit, Spritzwasser und Hitzeeinwirkung.
- Dieses Gerät darf nicht in Verbindung mit leicht entflammaren und brennbaren Flüssigkeiten verwendet werden.
- Dieses Gerät ist kein Spielzeug. Es ist nicht geeignet für Kinder und Jugendliche im Alter von unter 14 Jahren!
- Das Gerät darf nur unter Aufsicht eines fachkundigen Erwachsenen oder eines Fachmannes in Betrieb genommen werden!
- In gewerblichen Einrichtungen sind die Unfallverhütungsvorschriften des Verbandes der gewerblichen Berufsgenossenschaften für elektrische Anlagen und Betriebsmittel zu beachten.
- In Schulen, Ausbildungseinrichtungen, Hobby- und Selbsthilfwerkstätten ist das Betreiben des Gerätes durch geschultes Personal verantwortlich zu überwachen.
- Betreiben Sie das Gerät nicht in einer Umgebung, in welcher brennbare Gase, Dämpfe oder Stäube vorhanden sind oder vorhanden sein können.
- Falls das Gerät einmal repariert werden muss, dürfen nur Original-Ersatzteile verwendet werden! Die Verwendung abweichender Ersatzteile kann zu ernsthaften Sach- und Personenschäden führen.
- Es ist vor der Inbetriebnahme eines Gerätes zu prüfen, ob dieses Gerät oder die Baugruppe grundsätzlich für den Anwendungsfall, für den es verwendet werden soll, geeignet ist! Im Zweifelsfalle sind unbedingt Rückfragen bei Fachleuten, Sachverständigen oder den Herstellern der verwendeten Baugruppen notwendig!
- Bitte Beachten Sie, dass bei Bedien- und Anschlussfehlern keinerlei Haftung übernommen werden kann.

Produktzusatzinformation:

Dieser Artikel wurde nach dem EMVG (EG-Richtlinie 9/336/EWG/Elektromagnetische Verträglichkeit) geprüft, und es wurde das entsprechende CE-Prüfzeichen zugeteilt. Eine jede Änderung der Schaltung bzw. Verwendung anderer, als angegebener Bauteile, lässt diese Zulassung erlöschen.

Anschluss / Bedienung des Gerätes:

Anschluss des Motors

Der Motor wird an den mittleren beiden, mit "+" und "-" oder „1“ und „2“ bezeichneten Klemmen angeschlossen.

Anschluss der Betriebsspannung

Die Versorgungsspannung wird an den beiden äußeren, mit "+" und "-" oder „1“ und „2“ bezeichneten Klemmen polungsrichtig angeschlossen. Achten Sie hier unbedingt auf richtige Polarität, da sonst das Gerät zerstört wird.

Einstellen der Pulsbreite

Mit dem Potentiometer P1 wird die Pulsbreite der Ausgangsspannung eingestellt. Dies entspricht direkt der Motordrehzahl.

Kurzschlussfall

Im Falle eines Kurzschlusses schaltet die Elektronik die Ausgangsspannung ab. Es fließt in diesem Fall nur noch ein geringer Strom. Trennen Sie in diesem Fall sofort das Gerät von der Betriebsspannung. Beseitigen Sie jetzt den Kurzschluss und legen Sie wieder die Betriebsspannung an. Es funktioniert nicht, nur den Kurzschluss zu beseitigen. Es muss auf alle Fälle das Gerät kurz von der Betriebsspannung getrennt und "neu gestartet" werden.

Lasten mit hohem Anlaufstrom

Sollten Probleme mit Lasten mit hohem Anlaufstrom auftreten (beim Einschalten des Gerätes löst die Kurzschluss-Sicherung aus). So kann die Kurzschluss- Sicherung auch deaktiviert werden. Hierzu muss auf die beiden Lötstifte, die sich bei R3 befinden, eine Steckbrücke (nicht im Lieferumfang) aufgesteckt werden. Beachten Sie, dass jetzt im Falle eines Kurzschlusses das Gerät zerstört wird!

Technische Daten:

Betriebsspannung:	12...15 Volt DC (Gleichspannung)
max. Belastbarkeit:	5 Ampere (kurzschlussfest)
Pulsweitenregelung:	0...100%
Schaltfrequenz:	ca. 1 kHz
Anschlusslast:	ohmsche und induktive Lasten
Abmessungen:	80x52x20 mm

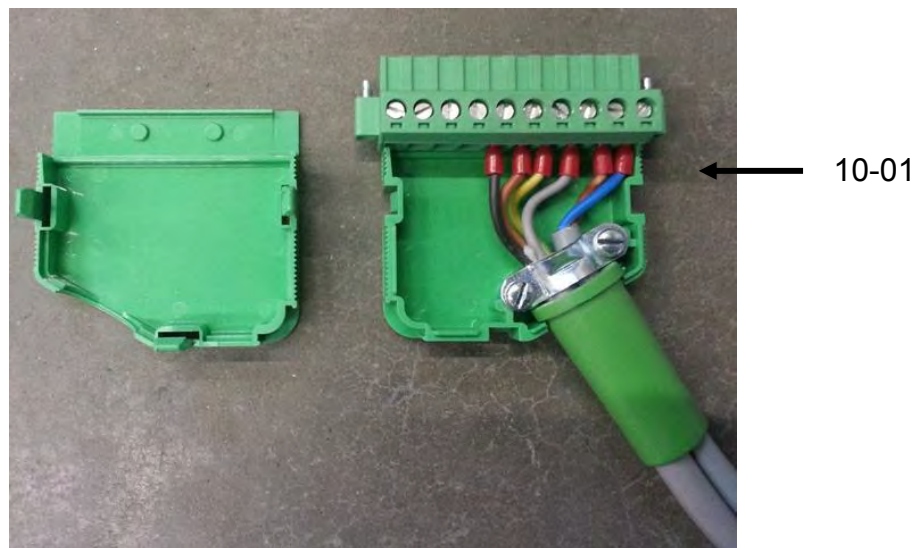
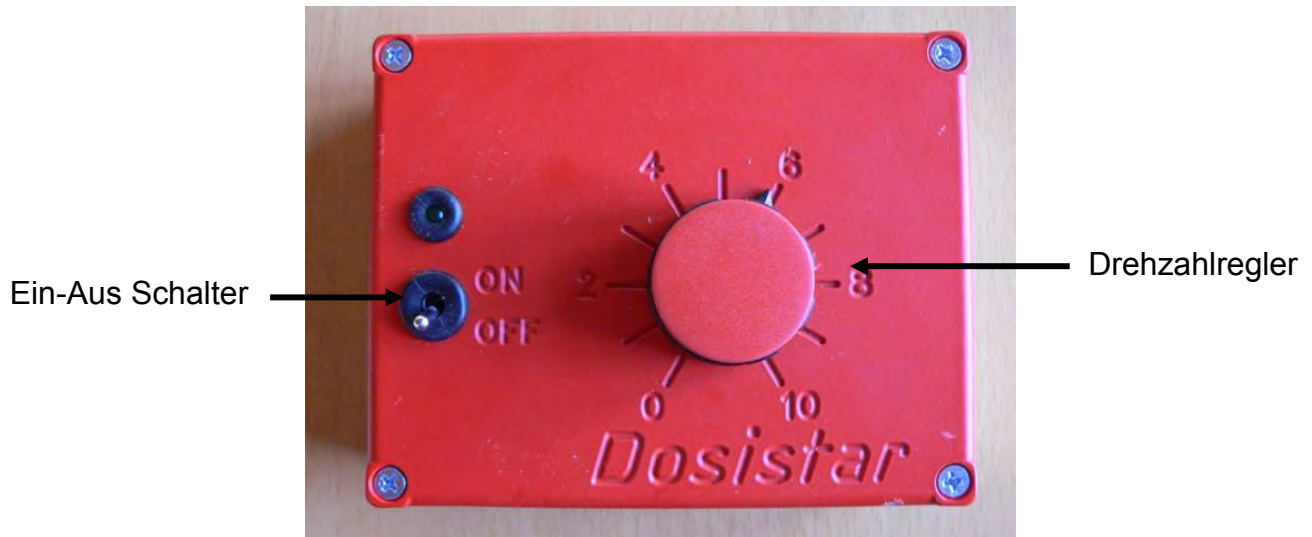
Störung:

Ist anzunehmen, dass ein gefahrloser Betrieb nicht mehr möglich ist, so ist das Gerät außer Betrieb zu setzen und gegen unbeabsichtigten Betrieb zu sichern.

Das trifft zu...

- ... wenn das Gerät sichtbare Beschädigungen aufweist.
- ... wenn das Gerät nicht mehr funktionsfähig ist.
- ... wenn Teile des Gerätes lose oder locker sind.
- ... wenn die Verbindungsleitungen sichtbare Schäden aufweisen.

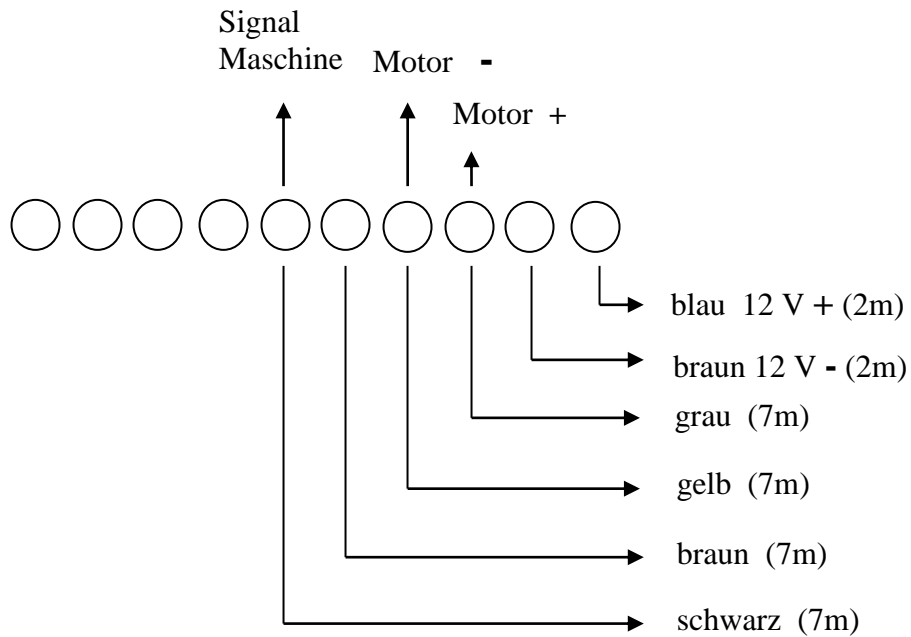
_Der elektronische Drehzahlsteller Dosistar (Artikel-Nr. 10-00)



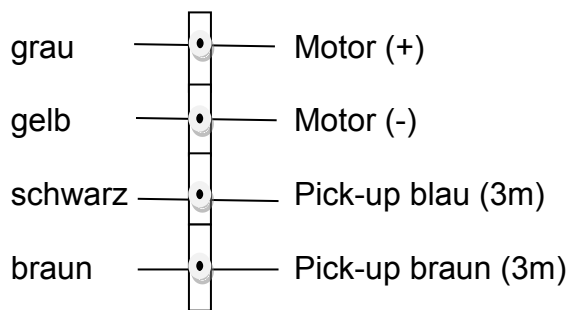
- Artikel-Nr. **10-00** Dosistar
- Artikel-Nr. **10-01** Stecker mit Kabel
- Artikel-Nr. **10-02** Stecker ohne Kabel
- Artikel-Nr. **10-03** Kabel

Schema Granulatstreuer

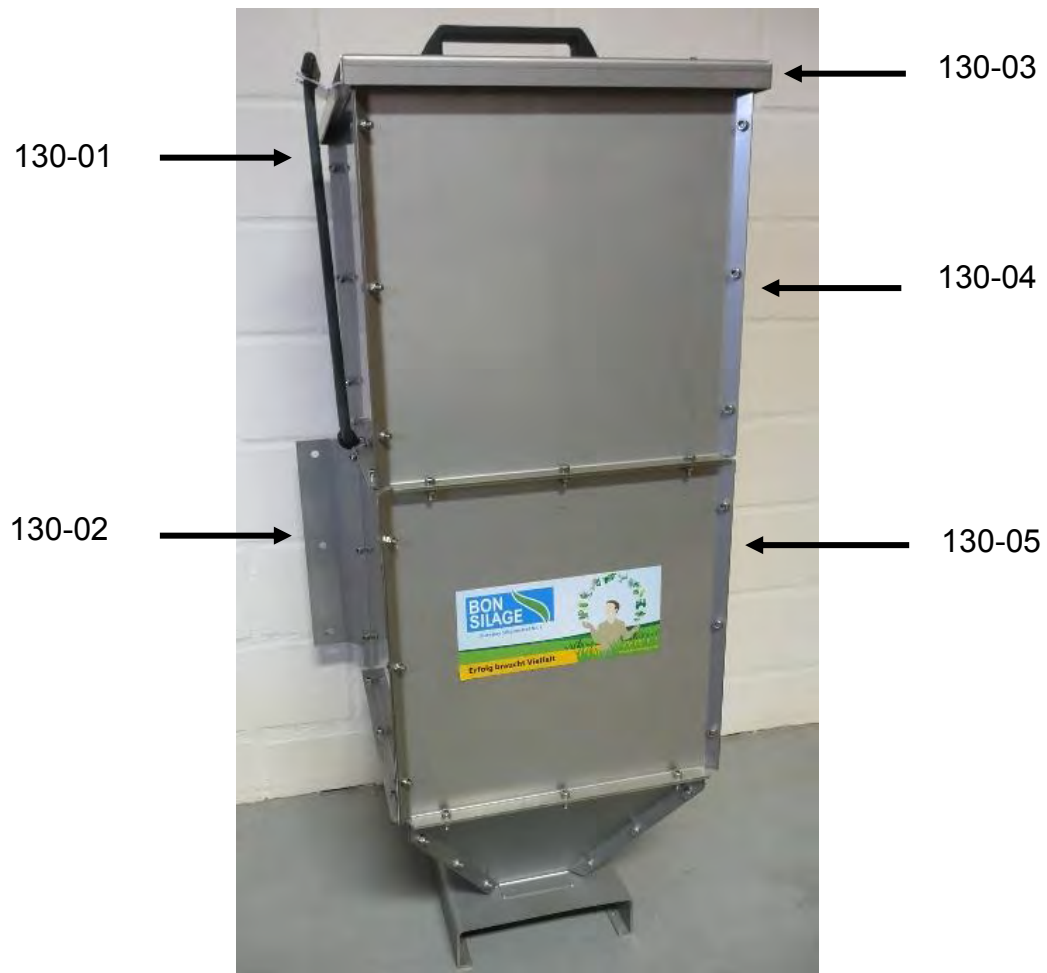
Stecker:



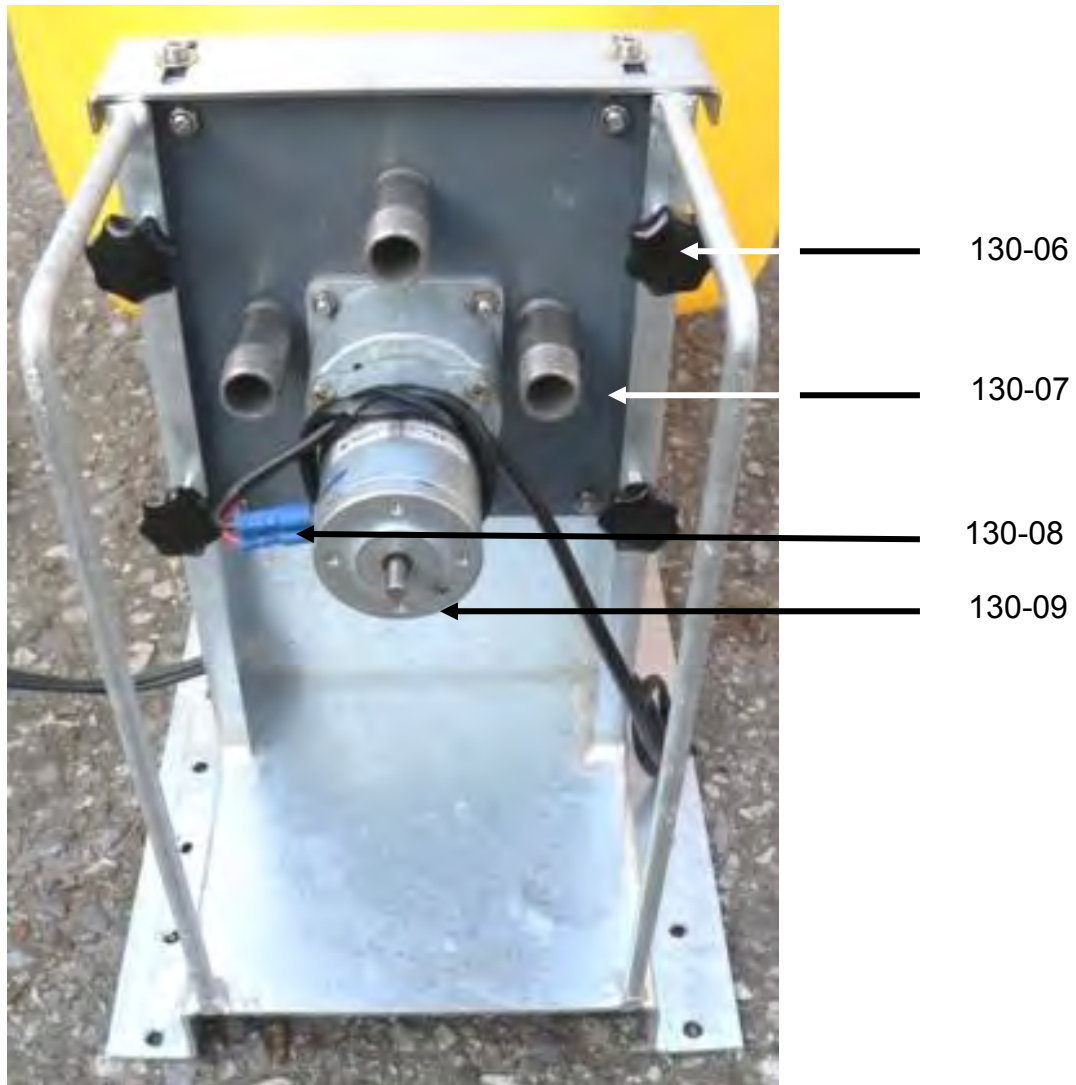
Abzweigdose:



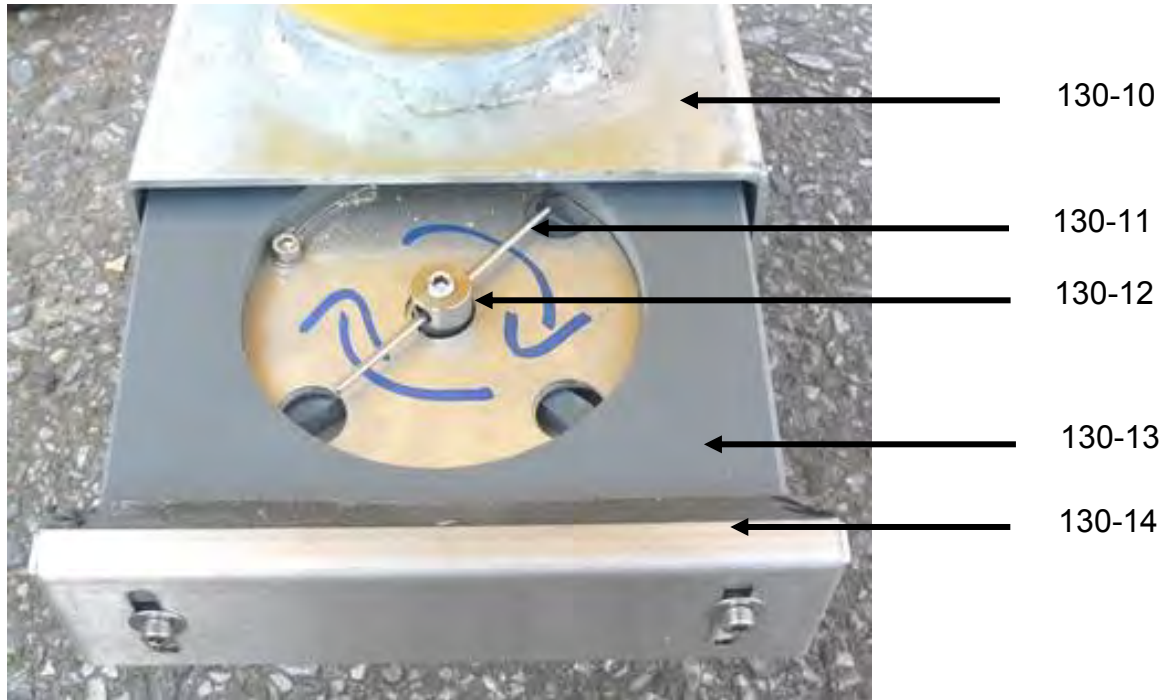
Ersatzteilliste Granulatstreuer



- Artikel-Nr. **130-01** Verschlussgummi
- Artikel-Nr. **130-02** Montage Konsolen (2 x)
- Artikel-Nr. **130-03** Deckel
- Artikel-Nr. **130-04** Aufsatz
- Artikel-Nr. **130-05** Behälter



- Artikel-Nr. **130-06** Sternschraube
- Artikel-Nr. **130-07** Schlauchanschlüsse
- Artikel-Nr. **130-08** Stromanschluss
- Artikel-Nr. **130-09** Antriebsmotor



- Artikel-Nr. **130-10** Tragegestell
- Artikel-Nr. **130-11** Rührfinger
- Artikel-Nr. **130-12** Halteschraube
- Artikel-Nr. **130-13** Dosiereinheit
- Artikel-Nr. **130-14** Regenschutzhaube